

**Cuisson modulaire
thermaline 80 - Plaques élec 4
Zones, Ecotop, 1 côté, Adossé, H=800**

REPÈRE # _____

MODELE # _____

NOM # _____

SIS # _____

AIA # _____



588360 (MALDFBHDAO)

Plaque électrique 4 zones,
ECOTOP, un côté
opérationnel avec dossier**Caractéristiques principales**

- 4 zones de cuisson à contrôle indépendant.
- Préchauffage rapide de la plaque, prête à être utilisée en continu.
- Protection contre la surchauffe : un capteur de température coupe l'alimentation en cas de surchauffe.
- Les récipients peuvent être facilement déplacés d'une zone à une autre, sans avoir à les soulever.
- Large zone de nettoyage ronde autour des plaques pour un nettoyage facile.
- Tous les composants principaux sont facilement accessibles depuis la façade.
- La plaque ECOTOP est dotée d'une surface de cuisson en acier de 20 mm d'épaisseur avec un revêtement retenant la chaleur.
- Système de connexion THERMODUL créant une surface de travail sans obstacle lorsque les unités sont connectées ensemble, évitant ainsi à la saleté d'entrer dans des composants vitaux et facilitant le retrait des unités en cas de remplacement ou de maintenance.
- Manettes en métal avec une partie en silicone hygiénique « souple » pour faciliter la manipulation et le nettoyage. Le design spécial des manettes évite l'infiltration des liquides ou de la saleté dans les composants vitaux.
- Grand affichage numérique hautement visible conçu en acier trempé pour résister à la chaleur et aux produits chimiques, pour indiquer les réglages de puissance et de température. L'affichage indique également si l'appareil et les éléments chauffants sont éteints/allumés.
- Profil de la plaque de cuisson et de la base garanti contre l'infiltration de la saleté.
- Deux capteurs électroniques par zone pour contrôler la température de la surface et éviter la déformation de la plaque de cuisson.
- 8 niveaux de puissance.

Construction

- Dessus épaisseur 2 mm en 1.4301 (AISI 304).
- Conception conforme à la norme DIN 18860_2 avec rebord anti-gouttes de 20 mm et un socle de retrait de 70 mm.
- Surface plate pour réduire au minimum les zones cachées et faciliter le nettoyage de toutes les surfaces.
- Unité conçue conformément à la norme DIN 18860_2 avec un bec d'égouttage de 20 mm.
- Certification IPX5 relative à la résistance à l'eau.
- Cadre interne en acier inoxydable pour une

APPROBATION: _____

robustesse renforcée.

TIT_Sustainability

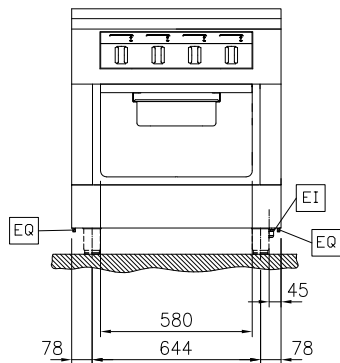


- Mode « Veille » pour économiser l'énergie et retrouver rapidement la puissance maximale.

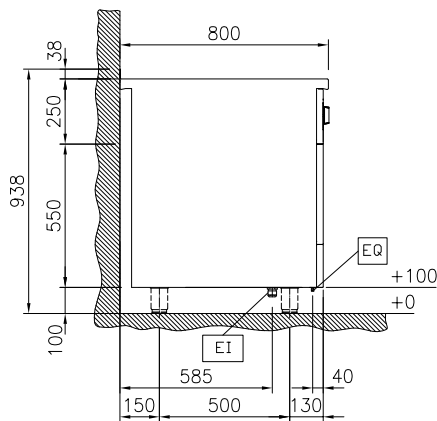
Accessoires en option

• Rail de connection avec dossier 800mm	PNC 912497	<input type="checkbox"/>
• Tablette de dressage 130mm, largeur 800mm	PNC 912526	<input type="checkbox"/>
• Tablette de dressage 200mm, largeur 800mm	PNC 912556	<input type="checkbox"/>
• Étagère rabattable, 300x800mm	PNC 912577	<input type="checkbox"/>
• Étagère rabattable, 400x800mm	PNC 912578	<input type="checkbox"/>
• Étagère latérale fixe, 200x800mm	PNC 912583	<input type="checkbox"/>
• Étagère latérale fixe, 300x800mm	PNC 912584	<input type="checkbox"/>
• Étagère latérale fixe, 400x800mm	PNC 912585	<input type="checkbox"/>
• Plinthe acier inox, 800x100mm	PNC 912598	<input type="checkbox"/>
• Plinthes acier inox latérales gauche et droite, adossé 800x100mm	PNC 912622	<input type="checkbox"/>
• Plinthes acier inox latérales gauche et droite, dos à dos 1600x100mm	PNC 912625	<input type="checkbox"/>
• Socle inox, adossé, 800mm	PNC 912806	<input type="checkbox"/>
• Kit rail de connection droit avec dossier	PNC 912977	<input type="checkbox"/>
• Kit rail de connection gauche avec dossier	PNC 912978	<input type="checkbox"/>
• Panneau arrière, 800x800, pour tops et éléments monoblocs avec dossier	PNC 913026	<input type="checkbox"/>
• Panneau latéral inox, 800x800mm, (12mm) gauche, adossé	PNC 913094	<input type="checkbox"/>
• Panneau latéral inox, 800x700mm, (12mm) gauche, adossé	PNC 913098	<input type="checkbox"/>
• Rail d'extrémité gauche avec dossier, affleurant, 800mm	PNC 913113	<input type="checkbox"/>
• Rail d'extrémité droit avec dossier, affleurant, 800mm	PNC 913114	<input type="checkbox"/>
• KIT RAIL EXTREMITE GAUCHE TL80 MODUL DOS	PNC 913204	<input type="checkbox"/>
• KIT RAIL EXTREMITE DROIT TL80 MODUL DOSS	PNC 913205	<input type="checkbox"/>
• U inox assemblage fourneau dos à dos.	PNC 913226	<input type="checkbox"/>
• RAIL D'INSERTION, PROF.800, TL-AUTRES MA	PNC 913230	<input type="checkbox"/>
• Étagère perforée pour les armoires chauffantes et les placards (un côté fonctionnel TL80-85-90 et deux côtés fonctionnels pour TL80) 660x565	PNC 913234	<input type="checkbox"/>
• Energy optimizer kit 32A - factory fitted	PNC 913247	<input type="checkbox"/>
• - NOT TRANSLATED -	PNC 913264	<input type="checkbox"/>
• - NOT TRANSLATED -	PNC 913266	<input type="checkbox"/>
• Support de fixation d'étagère TL80-85-90 1 côté, TL80 2 côtés	PNC 913281	<input type="checkbox"/>
• Filtre L=800mm	PNC 913665	<input type="checkbox"/>
• - NOT TRANSLATED -	PNC 913669	<input type="checkbox"/>
• - NOT TRANSLATED -	PNC 913677	<input type="checkbox"/>
• - NOT TRANSLATED -	PNC 913685	<input type="checkbox"/>

Avant

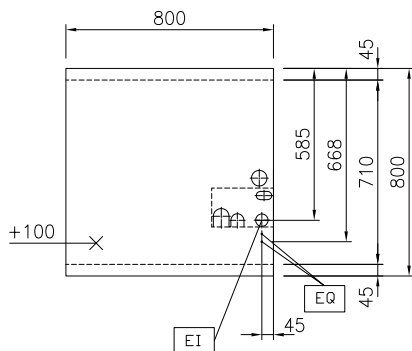


Côté



EI = Connexion électrique
EQ = Vis équipotentiel

Dessus



Électrique

Voltage :
588360 (MALDFBHDAO) 400 V/3N ph/50/60 Hz
Puissance de raccordement 12 kW

Informations générales

Configuration : Sur socle cimenté; 1 côté fonctionnel
Puissance plaque avant : 3 - 3 kW
Puissance des plaques arrières : 3 - 3 kW
Largeur utile de la plaque : 670 mm
Profondeur de la surface utile : 650 mm
Largeur extérieure : 800 mm
Profondeur extérieure : 800 mm
Hauteur extérieure : 800 mm
Largeur de stockage : 580 mm
Hauteur de stockage : 330 mm
Profondeur de stockage : 740 mm
Poids net : 145 kg

Durabilité

Consommation de courant: 26 Amps